

DATA LIST

OBK - SMART



CHYTRÁ KRABIČKA, KTERÁ DĚLÁ RADOST!

OBK - SMART je revoluční řešení pro všechny, kteří chtějí mít doma **chytrou domácnost**. Tato malá krabička se **snadno instaluje** a nabízí širokou škálu funkcí, které vám usnadní život a přinesou více pohodlí.

OBK - SMART nabízí několik výhod, jako je snadná **instalace, rychlá návratnost investice, velký počet vstupů a výstupů** pro připojení různých zařízení, široké možnosti automatizace a schopnost **nakupovat energie za spotové ceny**.



OBK - SMART

FUNKCE

ŠIROKÁ ŠKÁLA VYUŽITÍ

Aplikace je převážně určena pro fotovoltaické systémy se střídači **DEYE**, a to vzhledem k jejich **špičkové komunikaci** a možnostem **propojení** nabízí **širokou škálu** využití v praxi.

NÁKUP ELEKTŘINY ZA SPOTOVÉ CENY

Jednou z hlavních funkcí je **nákup elektřiny za spotové ceny** a její ukládání do baterií v době, kdy je cena nízká. To umožňuje významně **snížit náklady na elektřinu** a optimalizovat využití fotovoltaického systému.

EFEKTIVITA

Aplikace nabízí **komplexní řešení** pro efektivní správu a využití energie z fotovoltaických panelů. Pomocí chytrých funkcí dokáže ušetřit náklady, optimalizovat spotřebu a zvýšit celkovou soběstačnost **domácnosti či firmy**.

AUTOMATIZACE

Užitečnou funkcí je **spínání** výstupu na základě **různých systémových podmínek** nebo hodnot z **připojených čidel**. Lze tak například **automaticky** spínat spotřebiče nebo regulovat jejich chod **podle aktuální výroby elektřiny**, stavu baterií či dalších parametrů.

MONITORING

Systém také umožňuje vzdálené **monitorování a ovládání fotovoltaické elektrárny** přes internet. Máte tak **neustálý přehled o výrobě i spotřebě energie**, stavu baterií a dalších důležitých údajích. V případě potřeby můžete **na dálku** upravit nastavení nebo spustit požadované akce.

DATA LIST OBK - SMART



CHYTRÁ KRABIČKA, KTERÁ DĚLÁ RADOST!

PROČ CHTÍT OBK SMART ?



MOŽNOST
AUTOMATIZACE



ŠIROKÁ
ŠKÁLA FUNKCÍ



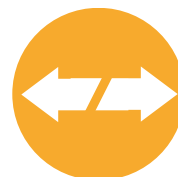
SNADNÁ
INSTALACE



NÁKUP
ENERGIÍ ZA
SPOTOVÉ CENY



RYCHLÁ
NÁVRATNOST
INVESTICE



VELKÝ
POČET VSTUPŮ
A VÝSTUPŮ

ZÁKLADNÍ PARAMETRY

Napájení 5V

4 výstupy pro 5V relé

Webové rozhraní

2 vstupy čidel DS18B20

Monitoring

možnost externího zařízení OBK-W

PWM výstupu – rozmezí Hz volitelné, možnost ovládání 0-10V

DATA LIST OBK - SMART

CHYTRÁ KRABIČKA, KTERÁ DĚLÁ RADOST!



OBK - SMART

DATA LIST OBK - SMART

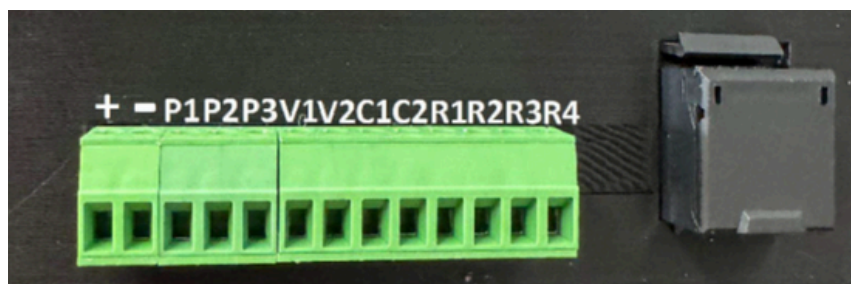
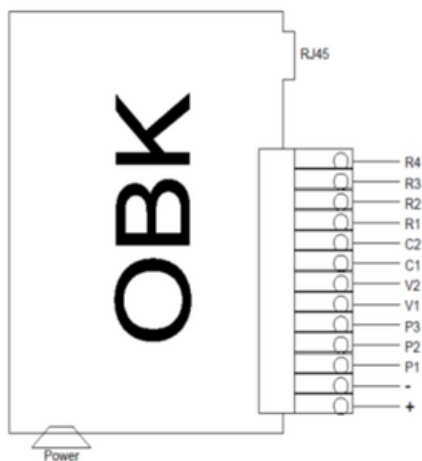
TECHNICKÉ SPECIFIKACE

IP adresa:	192.168.4.1
Napájecí napětí	5V
Příkon max	1,5W
Externí relé	5V
Pracovní teplota	- 10 až 75 ° C

POWER

MICRO-USB 5V

RJ45	Propojení se střídačem
+	Výstup + 5V
-	Výstup - 5V
P1,P2,P3	PWM Výstup (10Hz až 40MHz) – možnost ovládat 0-10V ovládání
V1	Příprava na vypínání - vypnutí prodeje do sítě na základě signálu od distributora.
V2	Volný port
C1,C2	Teplotní Čidlo DS18D20
R1,R2,R3,R4	Spínání 5V Relé



OBROKOV s.r.o.

Šanov 269, Šanov 67168

Tel: +420773622985

SHOP.OBROKOV.CZ

DATA LIST OBK - SMART



CHYTRÁ KRABIČKA, KTERÁ DĚLÁ RADOST!

MOŽNOST PŘIPOJENÍ EXTERNÍHO ZAŘÍZENÍ OBK-W



OBK - W

- MŮŽE SLOUŽIT K BEZDRÁTOVÉMU SPOJENÍ S HLAVNÍM OBK-SMART
- SPOJÍ SE SERVEREM A UMOŽNÍ AUTOMATIZOVAT VSTUPY A VÝSTUPY JAKO OBK-SMART.
- VÝHODA, OBK-SMART(HLAVNÍ) MŮŽE BÝT U STŘÍDAČE A OBK-W, MŮŽE BÝT 10 METRŮ PŘES DŮM U BOJLERU A SPÍNAT BOJLER NA ZÁKLADĚ AUTOMATIZACÍ NA SERVERU.
- KOMPENZUJE TAHÁNÍ TRASY KABELŮ.

DATA LIST OBK - SMART

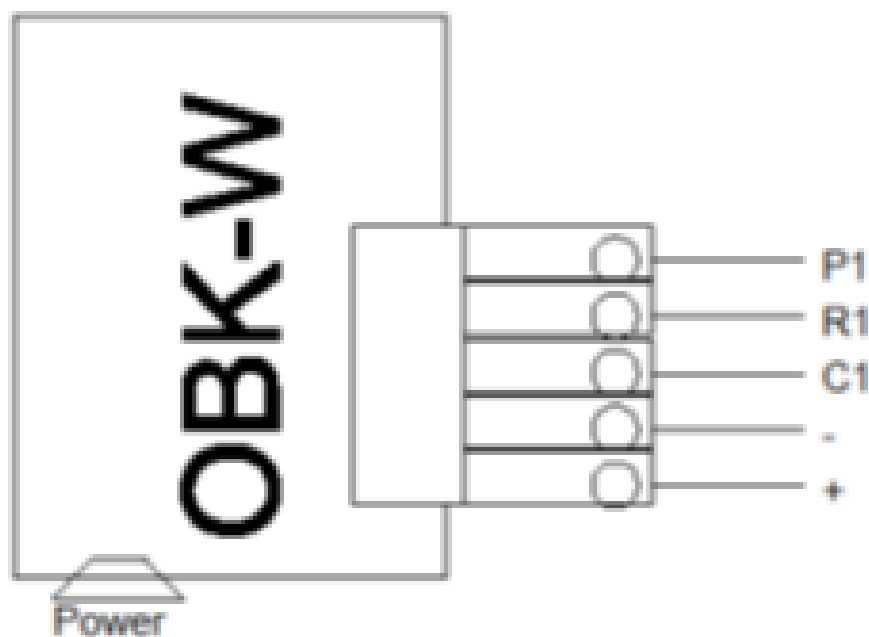
CHYTRÁ KRABIČKA, KTERÁ DĚLÁ RADOST!



OBK W

DATA LIST OBK W

POWER	MICRO-USB 5V
+	Výstup + 5V
-	Výstup - 5V
P1	PWM Výstup (10Hz až 40MHz) – možnost ovládat 0-10V ovládání
C1	Teplotní Čidlo DS18D20
R1	Spínání 5V Relé



OBROKOV s.r.o.

Šanov 269, Šanov 67168

Tel: +420773622985

SHOP.OBROKOV.CZ